
Úvod

Děkujeme Vám za zakoupení mikrometru Mitutoyo série TM- 500.

- Tato uživatelská příručka vysvětluje obsluhu technického vybavení přístroje Mitutoyo série TM- 500 a opatření, kterým je třeba při obsluze přístroje věnovat pozornost. K tomu, aby Vám Váš přístroj Mitutoyo série TM- 500 poskytl co nejvyšší výkon a dosáhl nejvyšší životnosti, je nutno si pečlivě přečíst tento předkládaný návod. Ještě před použitím tohoto mikrometru si přečtěte **BEZPEČNOSTNÍ OPATŘENÍ**.
- Po přečtení si návod uschovejte pro pozdější použití.

KONVENCE ZÁPISU, POUŽÍVANÉ V TOMTO MANUÁLU

Následující vizuální značky jsou v tomto manuálu užívány k rozlišení rozdílných typů informací:



Naznačuje, že operátor by měl být opatrný, aby zabránil vzniku nebezpečí požáru, výbuchu, nebo zranění osob.



Naznačuje, že taková obsluha může přístroj poškodit, nebo může způsobit jeho chybnou funkci.



Upozorňuje na důležitou informaci, doporučené způsoby obsluhy nebo užitečné rady.



Odkazuje na místa s dalšími informacemi o předmětu.

Zvýrazňuje instalaci, měření nebo další postupy.

Oprava tiskových chyb - (tyto jsou již v překladu zapracovány!- pozn. překl.)

Opravte návod (4769GB) podle těchto pokynů.

(Strana 8) 1.2 Názvy jednotlivých dílů

Tvar skla plošiny se změnil na čtvercový

(Strana 11) 2.1 Obsah zásilky

číslo 7 - svorka desky (930099) není pro TM- 505/ 505R standardním příslušenstvím.

(Strana 18) Svorka desky (pro plošinu XY) 990561
(Při připevnění svorky desky k drážce T na plošině XY použijte T-svorník a matku.

(2) Výměna skla plošiny upevňovací šroub
TM- 510/ 510R pojistný kroužek

1. Povolte upevňovací šrouby a vyjměte pojistné kroužky.
2. Vyjměte sklo a nasadte nové.
3. Nasadte zpět pojistné kroužky a utáhněte k zajištění skla plošiny upevňovací šrouby.

sklo plošiny

TM- 505/ 505R

1. Tiskněte sklo plošiny proti pružné podložce, zdvihněte přední stranu skla a vyjměte.
2. Nainstalujte nové sklo plošiny pružná podložka

sklo plošiny

Sklo plošiny je dopředu tlačeno pružnou podložkou. Tuto pružinku při výměně neztraťte.

(Strana 29) 4.4 Spotřební díly

Oprava

	číslo dílu	název dílu
správně	380405	sklo plošiny 96x 96mm (pro TM- 505/ 505R)
chybně	383141	sklo plošiny Ø 84mm (pro TM- 505/ 505R)

Přidat navíc

	číslo dílu	název dílu
navíc	380240	pružná podložka (pro TM- 505/ 505R)

(Strana 35) 6. Technická data
(4) Plošina XY

Oprava

	objednací číslo	176- 811 / 176- 801 (806)
správně	velikost skla plošiny	96 x 96 mm (3,8" x 3,8")
chybně	velikost skla plošiny	Ø 84mm (3,3")

(Strana 37) Volitelná příslušenství

Přidat navíc

	objednací číslo	název dílu
navíc	990561	Svorka desky (pro plošinu XY)

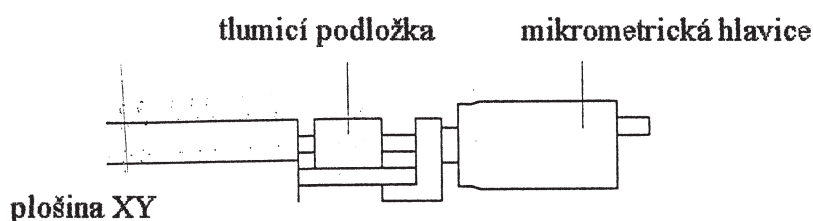
(Strana 40) (3) Schéma konfigurace systému

Navíc: Svorka desky (pro plošinu XY)
990561

BEZPEČNOSTNÍ OPATŘENÍ

(1) Přemístění

- Mikrometr je přesný přístroj. Při transportu / přemístění s ním zacházejte opatrně. Nedotýkejte se pohyblivých částí, které je třeba během přepravy zabezpečit.
- Mezi hlavicí mikrometru a plošinou XY umístěte tlumicí podložku tak, jak vidíte na spodním obrázku. Tato podložka je zde proto, aby zabránila zachycení mikrometrické hlavice stolkem.



(2) Instalace

Instalujte přístroj TM- 500 na místo, které splňuje tyto požadavky:

- co možná nejméně nečistot, prachu a vlhkosti. Pokud očekáváte, že nebude přístroj po delší dobu používán, použijte na přikrytí protiprachový kryt z příslušenství.
- bez vibrací.
- nevystavovat náhlým změnám teploty, které mohou být způsobeny přímým slunečním světlem.

(3) Nebezpečí výbuchu

- Neprovozujte mikrometrický přístroj v přítomnosti výbušného plynu.

(4) Napájení

- V závislosti na místě instalace může kolísání napětí způsobit změny v intenzitě světla nebo blikání osvitové lampy. Ačkoliv to neovlivní měření, použijte, pokud je potřebná stabilita intenzity osvětlení, stabilizátor napětí.
- Používejte napájení střídavým proudem (AC), které je odděleno od vysokého napětí, silnoproudých strojů. Vysoké napětí, silnoproudé stroje často emitují podstatnou část elektrických poruch v důsledku zvláště prudých proudů, které mohou nepříznivě ovlivnit tento měřicí systém, pokud odebírá proud ze stejné střídavé zásuvky, která napájí takováto zařízení. Z těchto důvodů by měl mikrometr odebírat proud ze zvláštní zásuvky. Napájecí kabel pro mikrometr by měl být veden co možná nejdál od takovýchto zdrojů rušení.
- Použijte pouze napájecí kabel z příslušenství k přístroji. Při výměně kontaktujte firmu Mitutoyo.

-
- Při výměně pojistky použijte pojistku z příslušenství nebo se shodným označením (typ, nominální napětí a proud).

(5) V každém případě přístroj uzemněte

- V každém případě mikrometr uzemněte, zvláště pokud je ho nutno umístit v blízkosti zařízení, které je zdrojem podstatného objemu elektrického rušení. Uzemnění proveďte tak, že zemnicí drát z mikrometru připojte na těleso části zařízení, které musí být rovněž uzemněno. Zemnicí drát by měl být co nejkratší a neměl by vytvářet smyčku nebo spirálu.

(6) Nerozebírejte

- Uvnitř mikrometru je vysoké napětí. Nepokoušejte se ho rozebírat, pokud není určeno jinak.

ZÁRUKA

V případě, že je mikrometr Mitutoyo série TM- 500 vykáže závadu v práci nebo v materiálu v období jednoho roku od data prodeje zákazníkovi, bude po vrácení k nám zdarma opraven nebo vyměněn (podle naší volby).

OBSAH

ÚVOD	i
KONVENCE ZÁPISU, POUŽITÁ V TOMTO NÁVODU	i
BEZPEČNOSTNÍ OPATŘENÍ.....	ii
ZÁRUKA.....	iii
1. Nástin	7
1.1 Popis	7
1.2 Názvy jednotlivých částí.....	8
2. Instalace a nastavení	11
2.1 Obsah zásilky.....	11
2.2 Místo pro instalaci.....	11
2.3 Nastavení.....	12
2.4 Kontrola a seřízení	13
2.4.1 Kontrola polohy optické sítě vzhledem ke směru pohybu plošiny XY	13
2.4.2 Přezkoušení vystředění optické sítě	13
2.4.3 Seřízení optické sítě	14
3. Měření	17
3.1 Příprava k měření	17
3.1.1 Bezpečnostní opatření pro měření	17
3.1.2 Výměna čoček	18
3.1.3 Upevnění měřeného obrobku.....	18
3.1.4 Osvitové režimy.....	19

3.1.5	Výměna optické sítě.....	20
3.1.6	Seřízení dioptru	20
3.1.7	Umístění měřicího povrchu do ohniska.....	21
3.1.8	Umístění obrobku do správné polohy	21
3.2	Měření	22
3.2.1	Měření rozměrů	22
3.2.2	Měření úhlů	22
3.2.3	Kontrola vhodné šablony.....	23
3.2.4	Stupňová měření.....	23
4.	Údržba.....	25
4.1	Čištění a mazání	25
4.2	Kontrola	25
4.3	Výměna opotřebovaných dílů	27
4.4	Díly, podléhající opotřebení.....	29
5.	Vyhledávání a odstraňování závad.....	31
6.	Technická data.....	35
7.	Volitelná příslušenství	37
8.	Referenční schémata.....	39
	SÍŤ SERVISNÍCH MÍST	(v originálním návodu) 41

1 Nástin

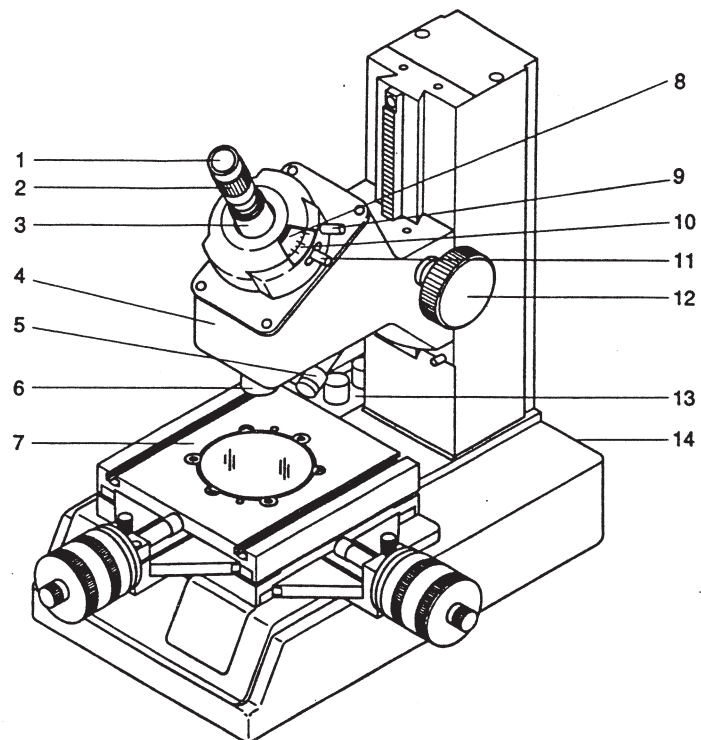
Tato kapitola dává nástin mikrometru Mitutoyo série TM- 500 a pojmenovává všechny díly.

1.1 Popis

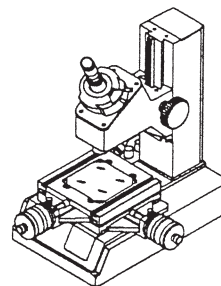
Mikrometry Mitutoyo série TM- 500 (TM- 505 a TM- 510) jsou lehce ovladatelné, kompaktní mikroskopické přístroje, které jsou charakteristické svislým nosným sloupem. Navržen pro měření obrysů obrobků a kontrole částí povrchu, série TM- 500 podporují široký rozsah aplikací od kontroly v dílnách, měření nástrojů a částí strojů až k přesnému měření testovacích nástrojů v měřicím oddělení.

- Dlouhá svislá pracovní délka (67 mm) a vztyčená poloha zlepšují použitelnost
- K efektivnímu měření je plošina XY k podpoře širokého dráhového rozsahu instalována na kompaktní těleso. (50 mm x 50mm pro TM- 505, 100mm x 50mm pro TM- 510).
- Jemné/ hrubé zaostřování do ohniska se provádí jediným zaostřovacím šroubem.
- Úhlové kolečko zabudované do okulárové části optické trubice umožňuje jednoduchá úhlová měření.

1.2 Názvy jednotlivých částí



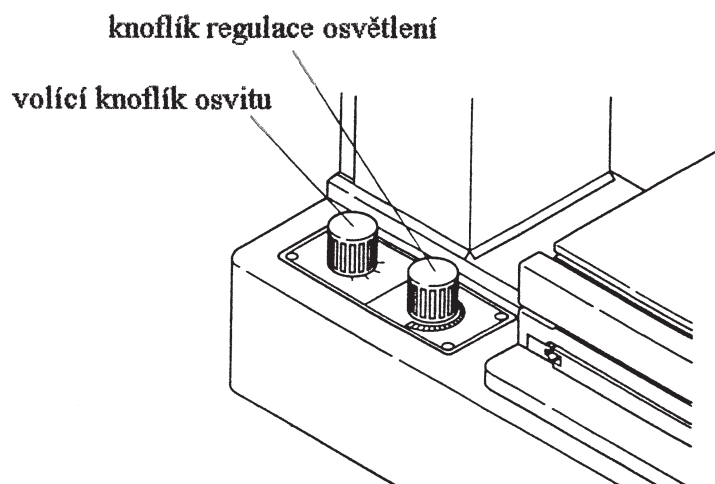
1. Okulár
2. Seřizovací kroužek dioptru
3. Okulárová montáž
4. Optická trubice
5. Nepřímý osvit
6. Objektiv
7. Plošina XY
8. Úhlové kolečko
9. Upevňovací šroub úhlového kolečka
10. Nonius
11. Upevňovací šroub pro nonius
12. Zaostřovací kolečko
13. Ovládací panel
14. Panel napájení



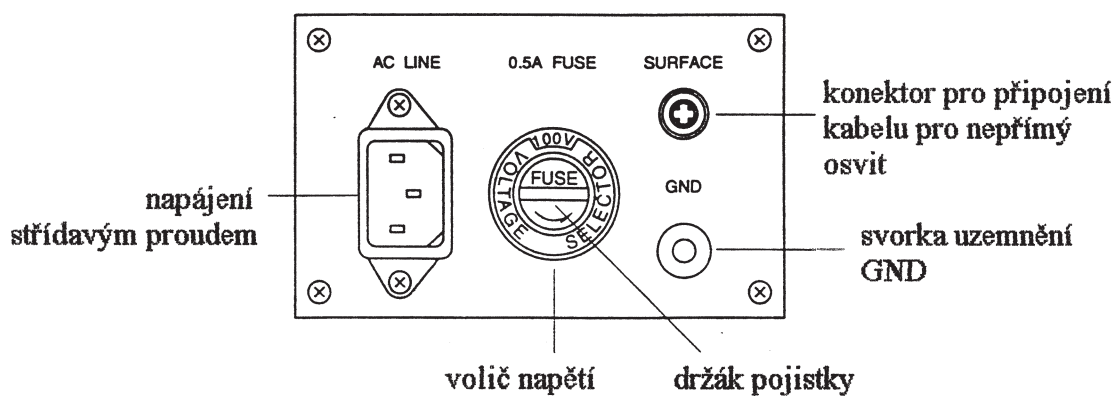
Doplnění z opravného listu:

Tvar plochého skla je změněn na čtvercový - viz obrázek ↑↑

13. Ovládací panel



14. Panel napájení



2 Instalace a nastavení

Tato kapitola uvádí seznam dílů v dodávce série TM- 500 a popisuje nastavení a seřízení.

2.1 Obsah zásilky

Dodávka série TM- 500 obsahuje následující položky.

	TM-505	TM-505R	TM- 510	TM-510R
1 objektiv (2x, 176- 138)	1	1	1	1
2 okulár (15x, 176- 116)	1	1	1	1
3 víčko čočky (511187)	1	1	1	1
4 optický nitkový kříž (176- 126)	1	1	1	1
5 nepřímý osvit	1	1	1	1
6 mikrometrická hlavice	-	2	-	2
7 svorka desky (930099)	2	2	-	-
8 montážní šroub (380597)	-	-	2*	2*
9 šroub nastavení optické sítě (200624)	1	1	1	1
10 nastavovač osvitu (511188)	1	1	1	1
11 Allenův klíč (nominálně 3mm) (538616)	1	1	1	1
12 vinylový kryt (512555)	1	1	1	1
13 náhradní žárovka osvitu (24V, 383038)	1	1	1	1
14 náhradní pojistka (0,5 A, 512514)	1	1	1	1
15 síťová šňůra	1	1	1	1
16 zemnicí drát	1	1	1	1
17 návod k obsluze	1	1	1	1
18 záruka	1	1	1	1

*: Montážní šrouby ponechte v soupravě TM-510 / -510R. Jsou určeny pro instalaci volitelných montážních přípravků na plošinu XY.

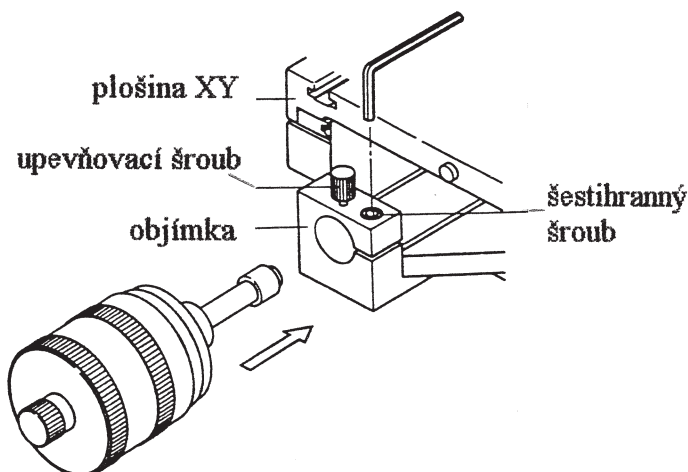
2.2 Místo pro instalaci

Mikrometr instalujte na místě, kde nebude vystaven vibracím a prachu. Pokud bude přístroj po dlouhou dobu vystaven vibracím, může to snížit jeho přesnost. Prach nepříznivě ovlivňuje optické díly, plošinu XY a pohyblivé díly.

Doplňující poznámka: u čísla 7 - svorka desky (930099) není pro TM- 505/ 505R standardním příslušenstvím.

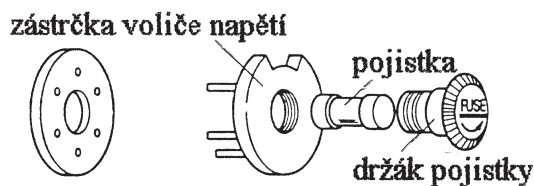
2.3 Nastavení

1. Nainstalujte mikrometrickou hlavici na plošinu XY.
Povolte šestihranný šroub na objímce. Zcela zasuňte dík mikrometrické hlavice. Poté utáhněte šestihranný šroub s dřikem na správném místě.



Upevňovací šroub zajišťuje hřídel mikrometrické hlavice. Pokud použijete mikrometrickou hlavici s vhodným otvorem v dřiku, vložte dřik tak, aby otvor lícoval s upevňovacím šroubem. Pokud by se tak stupnice mikrometrické hlavice dostala do špatné polohy s ohledem na sledování nulové stupnice, seřídte polohu stupnice otáčením objímky mikrometrické hlavice. Pokud použitá mikrometrická hlavice nemá otvor k upevnění hřídele, lehce utáhněte upevňovací šroub.

2. Připojte kabel nepřímého osvětlení na konektor na napájecím panelu, který je vzadu na mikrometru.
Kabel vložte pevně do konektoru a zajistěte maticí.
3. Nastavte kolík voliče napětí podle následujícího popisu.
 - Otáčením držáku pojistky tuto vyjměte.
 - Vytáhněte zástrčku voliče.
 - Vložte zástrčku voliče tak, aby bylo skrze zářez vidět správné napájecí napětí.
 - Vložte pojistku do držáku a připevněte držák na zástrčku voliče napětí.

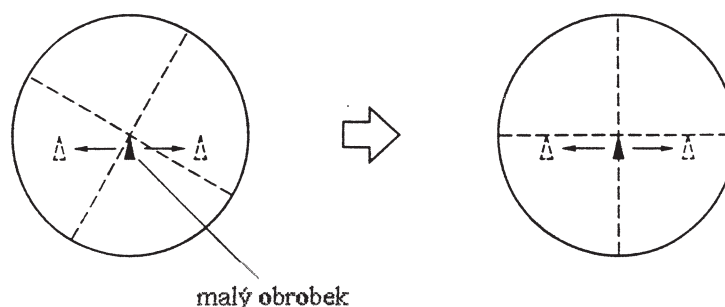


4. Vypněte volič přepínač a připojte napájecí šňůru na napájecí panel.
5. Sejměte víko čočky z okuláru.

2.4 Kontrola a seřízení

2.4.1 Kontrola polohy optické sítě vzhledem ke směru pohybu plošiny XY

1. Umístěte na sklo plošiny malý obrobek a dejte ho do ohniska.
2. Otáčejte mikrometrickou hlavicí tak, aby se srovnal okraj obrobku se středem nitkového kříže.
3. Otáčením mikrometrické hlavice pohybujte obrobkem vlevo a vpravo, otáčejte úhlovým kolečkem tak, aby bylo svislé vlákno kříže orientováno ve směru pohybu plošiny.



4. Povolte upínací šroub nonia. Srovnejte 0° stupnice na úhlovém kolečku s nulou na stupnici nonia. Zajistěte, aby byla dostatečná rezerva pro polohu seřízení stupnice nonia. Pokud je prostor pro seřízení polohy stupnice nonia omezen, proveďte opět seřízení podle „2.4.3 (1) Seřízení optické sítě vůči směru pohybu plošiny XY“.



2.4.2 Přezkoušení vystředění optické sítě

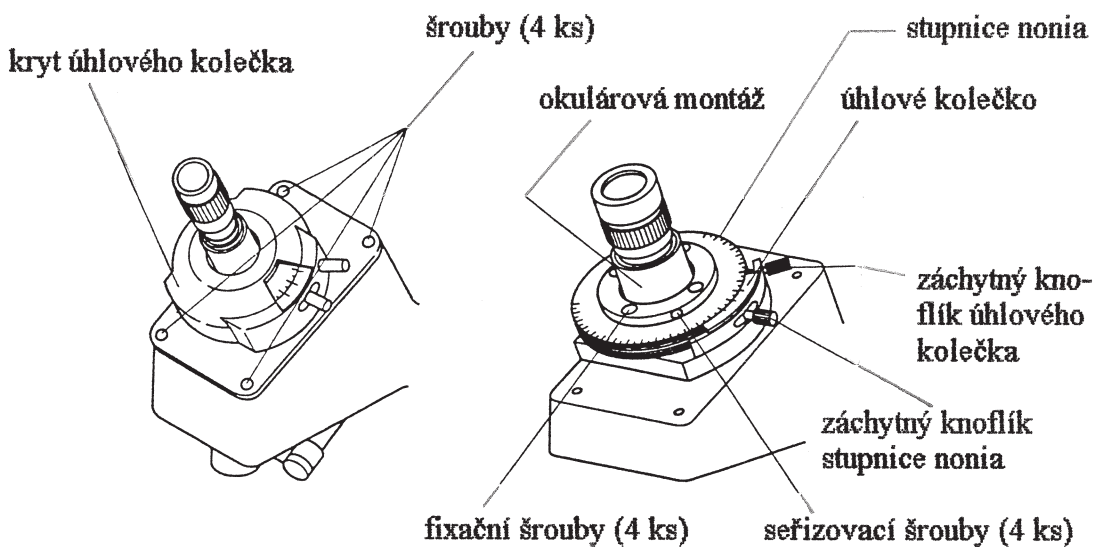
K uskutečnění měření rozměrů otáčením úhlového kolečka nebo po výměně optické sítě, srovnejte nitkový kříž se středem rotace úhlového kolečka, popis následuje.

1. Položte na sklo plošiny malý obrobek a umístěte ho do ohniska.
2. Otáčejte mikrometrickou hlavicí tak, aby se srovnal okraj obrobku se středem nitkového kříže.
3. Otočte úhlovým kolečkem o 180° . Přesvědčte se o tom, že okraj obrobku zůstává uvnitř tolerance $3\mu\text{m}^*$ od středu nitkového kříže. (* specifikace JIS)
Pokud tomu tak není a tolerance není v rozmezí $3\mu\text{m}$, seřídte střed kříže podle „2.4.3 (2) Vystředění optické sítě“.



2.4.3 Seřízení optické sítě

(1) Seřízení optické sítě vůči směru pohybu plošiny XY



1. Odstraňte upevňovací knoflíky z úhlového kolečka a stupnice nonia.
2. Odstraňte čtyři šrouby z krytu úhlového kolečka a kryt sejměte.
3. Našroubujte upevňovací knoflíky na úhlové kolečko a stupnici nonia.
4. Vystředte přibližně stupnici nonia v rozsahu seřízení. Poté zajistěte upevňovacím knoflíkem
5. Vyrovnajte 0° stupnice úhlového kolečka s nulovou polohou na stupnici nonia. Poté zajistěte úhlové kolečko upevňovacím knoflíkem.
6. Povolte jak seřizovací šrouby tak i upevňovací šrouby (4 po 4 kusech) tak, aby se dalo montáží okuláru ručně pohybovat.
7. Za současného sledování v okuláru, seřídte polohu montáže okuláru tak, aby se vodorovné vlákno kříže shodovalo se směrem pohybu plošiny.
8. Dočasně zajistěte montáž okuláru lehkým utážením upevňovacích šroubů.
9. Vystředění optické sítě dle popisu v "(2) Vystředění nitkového kříže" dále. Okulárovou montáž pevně zajistěte úplným utážením upevňovacích šroubů.
10. Odstraňte upevňovací knoflíky z úhlového kolečka a stupnice nonia.
11. Vraťte na původní místo kryt úhlového kolečka a zajistěte ho na optické trubici čtyřmi šrouby.
12. Našroubujte upevňovací knoflíky na úhlové kolečko a stupnici nonia.

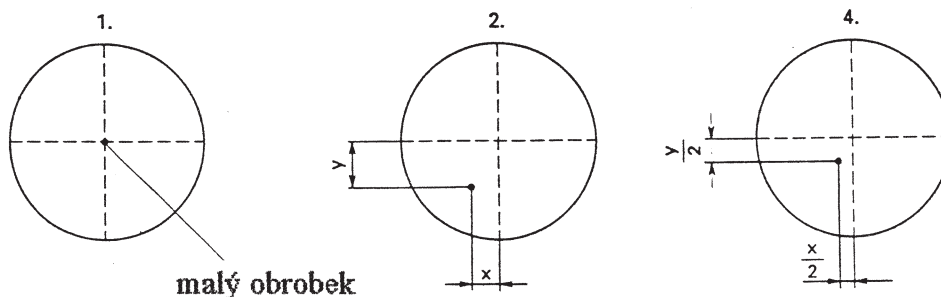
(2) Vystředění optické sítě

1. Umístěte na sklo plošiny malý obrobek. Otáčejte mikrometrickou hlavicí k vyrovnání okraje obrobku se středem nitkového kříže.
2. Otočte kotoučem úhlové stupnice o 180° a odečtěte posunutí mezi okrajem obrobku a středem nitkového kříže.
3. Odstraňte čtyři šrouby z krytu úhlového kolečka a demontujte jej. Lehce povolte čtyři upevňovací šrouby.
4. Seřídte polohu okulárové montáže pomocí čtyř seřizovacích šroubů k minimalizaci rozdílu mezi okrajem obrobku a středem nitkového kříže. Vystředění se lehce provede pohybem montáže okuláru o polovinu rozdílu v obou směrech X a Y.



Na protějších stranách jsou umístěny dva páry seřizovacích šroubů (pro seřízení posunutí X a Y). Šrouby seřizujte v párech. Povolte jeden na jedné straně a pak k seřízení posunutí utáhněte jeho protějšek na straně druhé.

5. Otáčejte mikrometrickou hlavicí k vyrovnání okraje obrobku se středem nitkového kříže. Otáčejte úhlovým kolečkem o 180° a zkontrolujte posunutí.
6. Opakujte kroky 1, 2, 4 5 dokud není posunutí v rozmezí $3\mu\text{m}^*$. (* specifikace JIS).
7. Ověřte si, že jsou čtyři seřizovací šrouby zcela utaženy.
8. Utáhněte čtyři upevňovací šrouby a vraťte zpět kryt úhlového kolečka.



3 Měření

Tato kapitola popisuje přípravu k měření a vlastní měření.

3.1 Příprava k měření

3.1.1 Opatření, týkající se měření

- **Místo instalace**
Při výběru místa instalace přístroje mějte na paměti podmínky, týkající se vibrací, prašnosti a vlhkosti. Vibrace může mít vliv na přesnost měření. Prach a vlhkost může narušit optické díly, jako je objektiv a hranol, rovněž tak plošinu XY a pohyblivé díly.
- **Opatření**
Při zaostřování, provádění měření nebo montáži obrobků berte v úvahu okolní podmínky. Pozor na nebezpečí nárazu na objektiv, sklo plošiny, atd.
- **Objektiv a okulár**
Dodávané objektivy a okuláry byly před dodáním velmi pečlivě nastaveny. K udržení výkonu a přesnosti zacházejte s těmito díly opatrně a nerozebírejte. Pozor na poškrábání čočky nebo vliv oleje na její plochu. Pokud je čočka znečištěna, vyčistěte ji podle popisu v "4.1 Oprášení a používání oleje".
- **Sklo plošiny**
Pokud je na něm instalován obrobek, může dojít s určitou pravděpodobností k poškrábání nebo dokonce vážnému poškození. Obrobek před umístěním na skleněnou plošinu oprašte. Buďte opatrní, aby nedošlo k nárazu obrobku na skleněnou plošinu. Nedopusťte, aby obrobek po skle sklouzl.

3.1.2 Výměna čoček

Dodává se objektiv (2x) a okulár (15x) s celkovým zvětšením 30x.



1. Jako volitelné příslušenství jsou k dispozici tyto objektivy a okuláry.

- okulár (10x, 20x)
- 5x objektiv (pracovní vzdálenost: 33mm), 10x objektiv (pracovní vzdálenost 14mm).

2. Okulár instalujte zasunutím do montáže. Objektiv se zašroubuje do optické trubice



Před demontáží objektivu odstraňte z objektivu svorku, upevňující osvitovou lampu. Držák je připevněn k objektivu. Mezi držákem a objektivem je Okroužek. Držák jemně vyjměte kýváním dozadu a dopředu.

3.1.3 Upevnění obrobku

Po instalaci obrobku je třeba ho na skleněné plošině zajistit. Pokud je to potřeba, použijte upevňovací přípravek, zajištěný na ploše XY pomocí T-drážky.



Obrobek musí být umístěn tak, aby měřený povrch směřoval k objektivu.

K dispozici jsou tyto upevňovací přípravky:

(1) Otočný upínací držák (čísla 176- 105 pro TM- 505/ 505R, 172- 197 pro TM- 510/ 510R)

Používá se k zajištění válcových obrobků (s centrálním otvorem) a šroubů.

(2) V- blok (číslo 172- 378)

Používá se k upevnění válcových obrobků (bez centrálního otvoru).

(3) Držák se svorkou (číslo 176- 107)

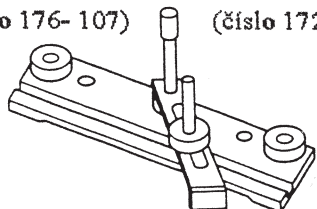
Používá se k upevnění tenkých plochých obrobků.



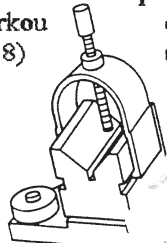
1. Při použití s TM- 505/ 505R jsou upevňovací přípravky zajištěny na plošině XY k drážce tvaru T za použití T- svorníků a matic.

2. Při použití s TM- 510/ 510R se upevňovací přípravky zajišťují dodávanými šrouby. Šrouby zašroubujte do předvrtaných otvorů (M6), provedených na pravé a levé straně plošiny XY.

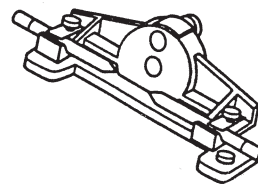
držák se svorkou
(číslo 176- 107)



V- blok se svorkou
(číslo 172- 378)

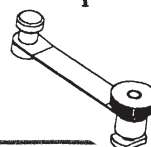


otočný upínací držák
(čísla 176- 105 pro TM- 505/505R,
172- 197 pro TM- 510/ 510R)



(4) Svorka desky (pro plošinu XY) 990561

(Při připevnění svorky desky k drážce T na plošině XY použijte T- svorník a matku. - Doplněk z opravného listu



3.1.4 Režimy osvitů

Série TM- 500 podporuje následující režimy osvitů. Zvolte vhodný režim osvitů podle Vaší aplikace.

(1) Přímý osvit

Přímý osvit vytváří obraz obrysu obrobku a hodí se pro měření a kontrolu obrysů obrobku. Osvitová lampa je vybavena zeleným filtrem.

(2) Nepřímý osvit

Nepřímý osvit ukazuje povrchové rysy obrobku a používá se při pozorování a kontrole povrchů obrobku. Úhel a orientaci osvitů nastavte tak, aby bylo možné pozorovat povrch obrobku za optimálních podmínek.

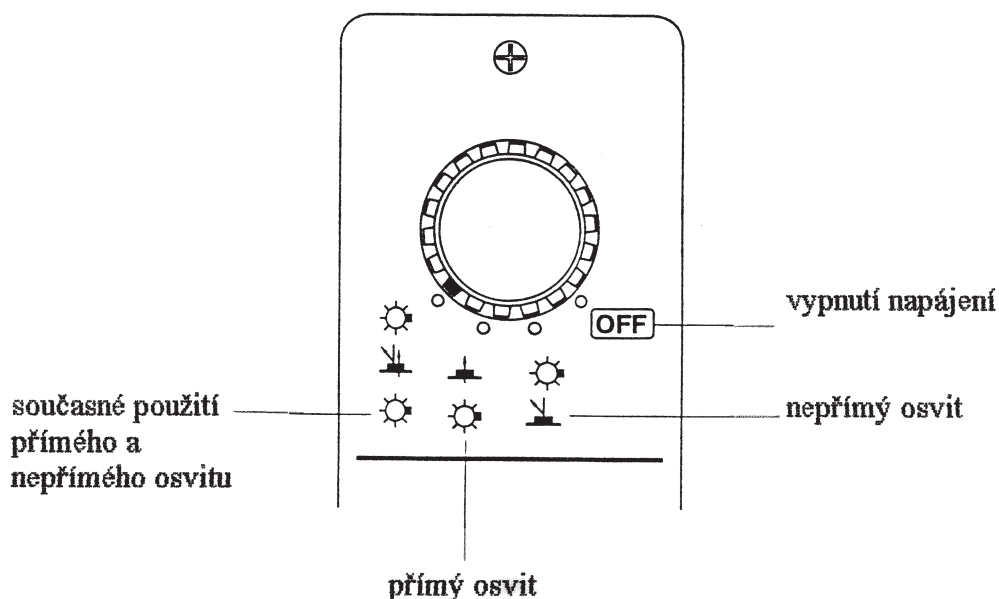
Pokud je to nutné, lze použít dvojitou osvitovou lampu s nepřímým osvitem.

(3) Současné použití přímého a nepřímého osvitů

Jak obrys, tak i povrch obrobku lze pozorovat současně.



K přepnutí na tento druh osvitů použijte volicí přepínač osvitů.



3.1.5. Výměna optické sítě

K výměně optické sítě použijte nastavovací šroub optické sítě, jak je popsáno dále.

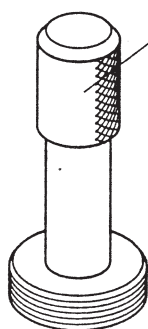
1. Vytáhněte a vyjměte okulár.
2. Natočte seřizovací šroub optické sítě do optické sítě. Vytáhněte seřizovací šroub spolu s optickou sítí.
3. K montáži našroubujte seřizovací šroub optické sítě do optické sítě. Vložte optickou síť do okulárové montáže.



Optická síť je opatřena posouvacím kolíkem. Srovnejte kolík do zářezu na montáži okuláru a vložte okulár co možná nejdále.

4. Odstraňte seřizovací šroub optické sítě a vložte okulár.

nastavovací šroub optické sítě

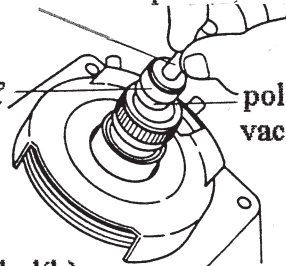


optická síť



nastavovací šroub optické sítě

optická síť



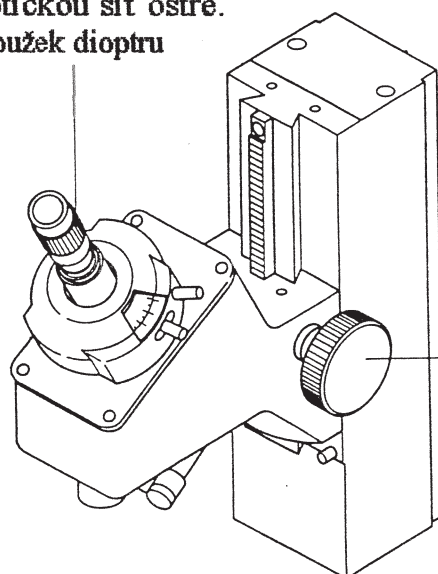
polohovací pin

polohovací pin (kolík)

3.1.6 Seřízení dioptru

Za současného nahlížení do okuláru otáčejte seřizovacím kroužkem dioptru, dokud nevidíte optickou síť ostře.

seřizovací kroužek dioptru



zaostřovací kolečko

3.1.7 Umístění měřicího povrchu do ohniska

Měřicí povrch se umístí do ohniska posuvem optické trubice nahoru a dolů pomocí zaostřovacího kolečka. Dívejte se do okuláru, abyste se přesvědčili, že během této akce (zaostřování) je nitkový kříž v ohnisku okuláru



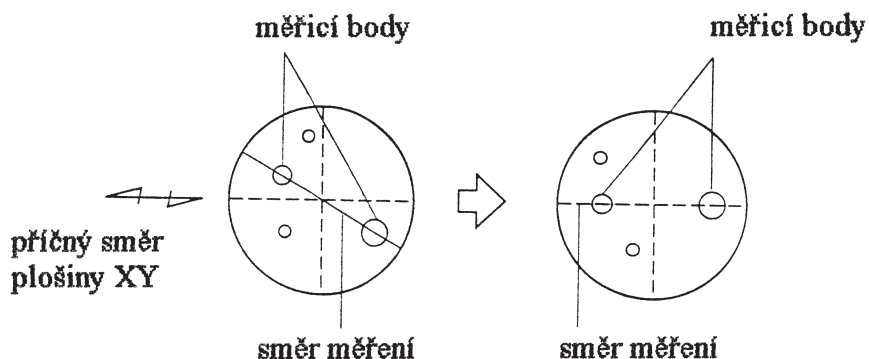
Pohybujte optickou trubicí opatrně, zvláště tehdy, pokud se okulár pohybuje v krocích nebo je zajištěn upevňovacím přípravkem, aby nedošlo k nárazu na okulár.

3.1.8 Umístění okuláru do správné polohy

Srovnejte směr měření okuláru se směrem napříč plošiny. Toto lze uskutečnit pomocí jednoho z následujících postupů.

- (1) Sledujte postup v "2.4.3 (1) Seřízení optické sítě vůči směru pohybu plošiny XY).
- (2) Seříd'te polohu okuláru nebo upevňovacích přípravků.

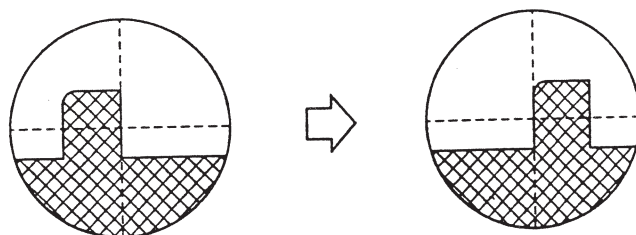
Po provedení shora uvedeného seřízení se přesvědčte o tom, že zarovnání je správné dle dolního obrázku.



3.2 Měření

3.2.1 Měření rozměrů

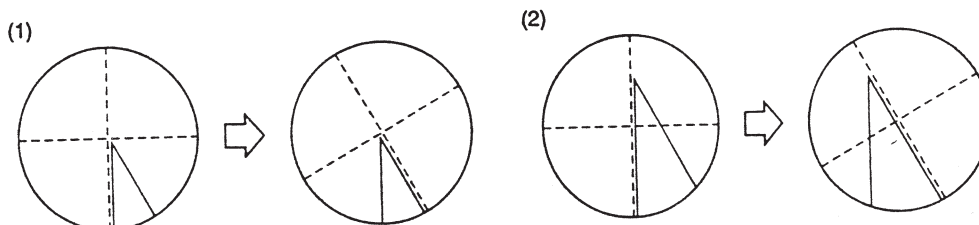
Vyrovnejte měřicí bod na obrobku s měřícím bodem nitkového kříže a proveďte odečet z mikrometrické hlavičky. Poté pohybuje plošinou XY a to otáčením mikrometrické hlavičky a srovnejte jiný měřicí bod s tímto vláknem nitkového kříže a proveďte na tomto místě odečet. Rozdíl mezi dvěma odečty představuje rozměr mezi dvěma měřícími body.



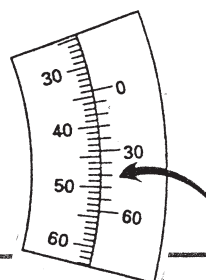
K digitálnímu zobrazení posunutí lze použít hlavičku Digimatic, namísto mikrometrické hlavičky. Ty také eliminují chyby odečítání. Dokud není v jakékoliv poloze nulovacím tlačítkem vynulováno počítadlo, posun lze odečítat přímo.

3.2.2 Měření úhlů

Úhly se měří úhlovým kolečkem, za pomoci jednoho z následujících postupů.



- (1) Srovnejte okraj obrobku s optickou sítí nitkového kříže a zarovnejte koncový okraj se středem nitkového kříže. Otáčejte úhlovým kolečkem tak, aby se zarovnal nitkový kříž s druhým koncem obrobku. Poté proveďte z úhlového kolečka odečet.
 - (2) Zarovnejte dva okraje obrobku se stejným vláknem kříže, jeden po druhém, otáčením úhlovým kolečkem a pohybem plošiny XY. Proveďte odečet z úhlového kolečka.
1. Při obou postupech jsou měřicí body na obrobku zarovnány s nitkovým křížem, jeden po druhém. Úhel se určí z rozdílu odečtu.
2. Rozlišení úhlového kolečka je 1° u hlavní stupnice a $6'$ se stupnicí nonia.



hlavní stupnice: 34°
stupnice nonia: $42'$ \rangle $34^\circ 42'$

<čtení na úhlovém kolečku>



3. Nulová poloha úhlového kolečka se dá nastavit otáčením stupnice nonia. To umožňuje nastavení počátku měření úhlů na 0.



Po otočení stupnice nonia zkontrolujte polohu optické sítě. V případě potřeby odkazujeme na “2.4.3 (1) Seřízení optické sítě vůči směru pohybu plošiny XY”.

3.2.3 Kontrola lícování šablony

Tento mikrometrický přístroj umožňuje kontrolu závitů šroubů a evolvent ozubení soukolí pomocí volitelného příslušenství šablony optické sítě.

K uskutečnění kontroly lícování šablony nastavte vhodnou šablonu optické sítě (dodává se jako volitelné příslušenství) podle postupu v “3.1.5 Výměna optické sítě”.

Informace o různých šablonách optické sítě naleznete v “7. Volitelná příslušenství”.



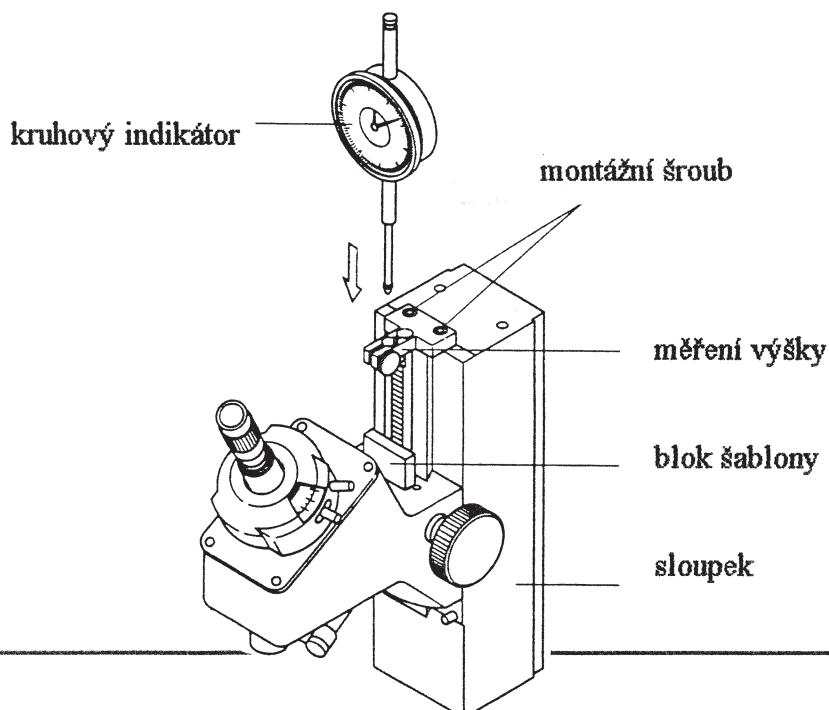
3.2.4 Stupňová měření

Rozměry stupňů lze měřit pomocí volitelného přídavného přístroje pro měření výšek a indikátoru.

Toto měření se uskuteční umístěním měřeného povrchu do ohniska. Měření o vysoké přesnosti se nedá provést s čočkou o větší ohniskové délce. K tomu abychom získali vysoce přesné výsledky při měření, je třeba použít čočku s vysokým zvětšením a krátkým ohniskem, jak uvádíme dále.

- čočka se zvětšením 30x a s ohniskovou délkou přibližně 0.12mm
- čočka se zvětšením 150x a s ohniskovou délkou přibližně 0.02mm

Přídavný přístroj pro měření výšek přiložte na vrchol sloupku, jak vidíte na obrázku dole. Použijte kalibrační blok, hodící se pro polohu optické trubice.





4

Údržba

Tato kapitola popisuje denní a periodickou kontrolu a údržbu, potřebnou k zachování výkonu tohoto mikrometru.

4.1 Čištění a mazání

(1) Hlavní jednotka

Periodicky nanášejte pomocí štětce tenkou vrstvu tuku na kluzné plochy vedení a stojanu optické trubice.

(2) Plošina XY

Naneste tenkou vrstvu vřetenového oleje na vodící plochy. Zaprášené sklo plošiny jemně oprašte pomocí měkké látky.

(3) Okulár a objektiv

Vzhledem k tomu, že sklo, použité u čoček, je měkké a mohlo by dojít k jeho poškrábání, používejte k oprášení povrchu vždy pouze vzduchový rozprašovač nebo pírkó. K odstranění nečistot, jako je např. olej, otisky prstů, lehce kruhovými pohyby otírejte povrch jemným tylem nebo savou bavlněnou látkou, napuštěnou vysokoprocentním lihem.

4.2 Kontrola

K udržení mikrometru v původním dobrém stavu pravidelně kontrolujte díly, které jsou uvedeny dále. Pokud mikrometr nepracuje správně, podrobně ho zkontrolujte podle postupů, uvedených v "5. Vyhledávání závad".

(1) Přípojný díl



Vypněte volicí přepínač osvit a vytáhněte síťovou šňůru ze zásuvky. To z důvodu zabránění úrazu elektrickým proudem.

- Zkontrolujte síťovou šňůru, zástrčku, volič napětí, svorku uzemnění (GND), konektor pro připojení nepřímého osvit a ostatní spojení z hlediska pevnosti spoje (uvolněný a špatný kontakt).

(2) Volicí přepínač osvit a knoflík regulace světla

- Zkontrolujte správnost nastavení volicího přepínače osvit.
- Zkontrolujte svícení lampy v každé poloze volicího přepínače osvit, přímé osvětlení, nepřímé osvětlení.
- Zkontrolujte, zda se při otáčení regulacím knoflíkem světla mění intenzita osvit každého zdroje.

(3) Zaostrovací kolečko

- Zkontrolujte toto kolečko z hlediska neobvyklé lehkosti otáčení, vůle, nerovnosti a hluku.

(4) Plošina XY

- Zkontrolujte sklo plošiny z hlediska vrypů a znečištění.
- Pohybujte ručně plošinou XY mimo měřicí rozsah ke kontrole neobvyklé lehkosti otáčení, vůle, nerovnosti a hluku. (Tutéž kontrolu proveďte na plošině za současného otáčení mikrometrické hlavičky.)

(5) Úhlové kolečko

- Uvolněte svěrný knoflík úhlového kolečka a kolečkem otáčejte ke kontrole jakékoliv neobvyklé lehkosti otáčení, vůle, nerovnosti a hluku.

(6) Zorné pole

- Při přímém osvětlení se podívejte do okuláru a zkontrolujte celé zorné pole z hlediska výskytu stínů a nerovnoměrného osvětlení.

(7) Přesnost posuvu plošiny XY

- Tato kontrola bude ovlivněna prostředím měření, chybou nastavení a ostatními nepříznivými podmínkami. Tyto faktory mějte na paměti při kontrole přesnosti posuvu, při měření obrobku nebo standardní stupnice. pomocí vhodného rozměru 5mm.

1. Umístěte na sklo plošiny obrobek, u kterého je znám přesný rozměr a nastavte do ohniska.
2. Dejte do zákrytu měřicí bod na obrobku s měřícím bodem na nitkovém kříži, podle směru posuvu obrobku.
3. Zjistěte rozměr z odečtu na mikrometrické hlavičce. Viz „3.2.1 Měření rozměrů“.
4. Změřte rozměry obrobku v osách X a Y.

Pokud je rozdíl mezi změřenými a daným rozměry menší než 5 μ m (pro jakýkoliv dráhový dosah 5mm), přesnost posuvu plošiny XY je dostatečná a odpovídá požadavkům

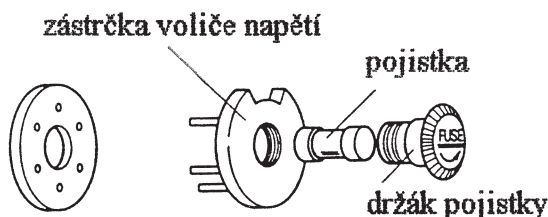
(8) Rozlišovací schopnost

- Umístěte na plošinu XY obrobek a přiveďte ho do ohniska. Zkontrolujte, zda jakákoliv oblast obrazu v zorném poli nemá nízkou rozlišovací schopnost.

4.3 Výměna opotřebovaných dílů

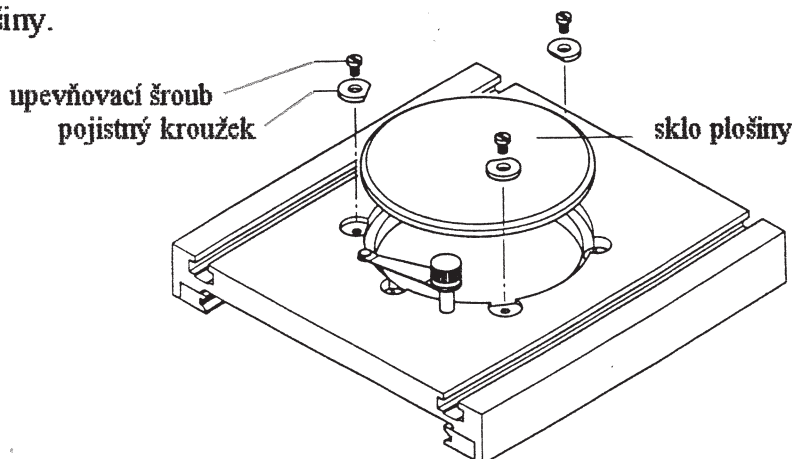
(1) Výměna pojistky

1. Přepněte volicí přepínač osvitu do polohy OFF (vypnuto).
2. Vytáhněte napájecí šňůru z hlavní jednotky.
3. Otáčejte držákem pojistky směrem indikovaným šipkou a vyjměte ho z voliče napětí. Vyjměte spálenou pojistku z držáku.
4. Vložte novou pojistku do držáku a umístěte držák zpět do voliče napětí.



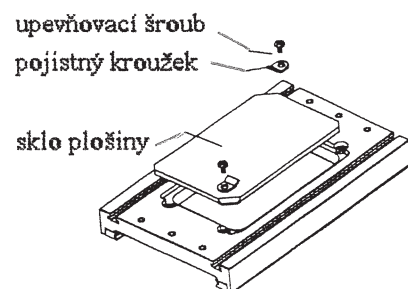
(2) Výměna skla plošiny

1. Povolte upevňovací šrouby a odstraňte pojistné kroužky.
2. Vyjměte sklo plošiny a nainstalujte nové.
3. Znovu nasadte pojistné kroužky a utáhněte upevňovací šrouby k zajištění skla plošiny.



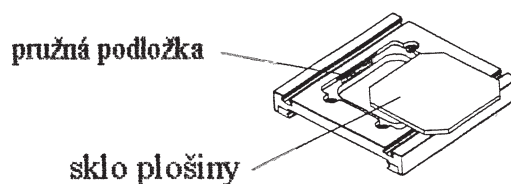
(2) Výměna skla plošiny - doplněk z opravného listu TM- 510/ 510R

1. Povolte upevňovací šrouby a vyjměte pojistné kroužky.
2. Vyjměte sklo a nasadte nové.
3. Nasadte zpět pojistné kroužky a utáhněte upevňovací šrouby k zajištění skla plošiny.



TM- 505/ 505R

1. Tlačte na sklo plošiny proti pružné podložce, zdvihněte přední stranu skla a vyjměte.
2. Nainstalujte nové sklo plošiny



CAUTION

Pozor! Přečtěte si upozornění na další straně!

Sklo plošiny je dopředu tlačeno pružnou podložkou. Tuto pružinku při výměně neztraťte.

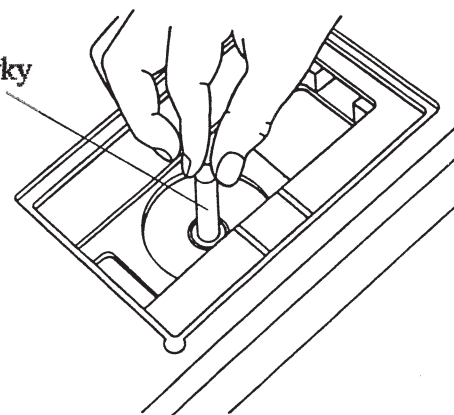


(3) Výměna žárovky pro přímý osvit

Žárovka je po vypnutí ještě horká. Počkejte s výměnou až vychladne.

1. Dejte volicí přepínač osvitů do polohy OFF (vypnuto).
2. Sejměte sklo plošiny. (Viz obrázek (2) výše.)
3. Otočte zelený filtr proti směru hodinových ručiček a vyjměte ho.
4. Žárovku vyjměte otáčením pomocí pouzdra z příslušenství.
5. Pomocí pouzdra nasadte i novou žárovku.
6. Zapněte volicí přepínač osvitů na přímý osvit a zkontrolujte, zda žárovka svítí.
7. Nasadte zpět zelený filtr a pak sklo plošiny, v tomto pořadí.

pouzdro pro výměnu žárovky

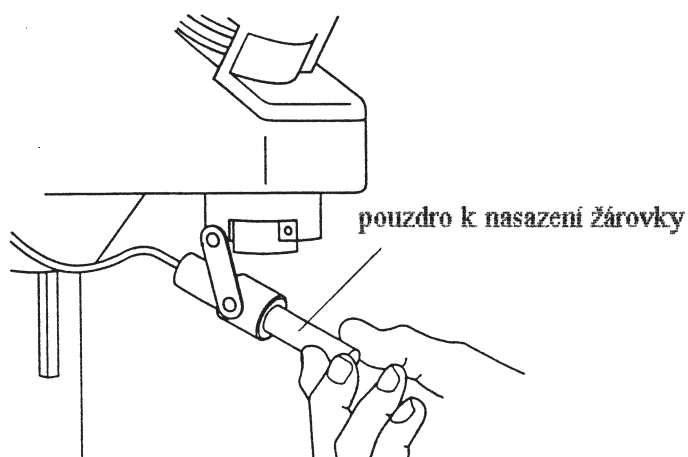




(4) Výměna žárovky pro nepřímý osvit

Žárovka je po vypnutí ještě horká. Počkejte s výměnou až vychladne.

1. Dejte volicí přepínač osvitu do polohy OFF (vypnuto).
2. Otočte bílý filtr proti směru hodinových ručiček a vyjměte ho.
3. Žárovku vyjměte otáčením pomocí pouzdra z příslušenství. Pomocí pouzdra nasadte i novou žárovku.
4. Zapněte volicí přepínač osvitu na nepřímý osvit a zkontrolujte, zda žárovka svítí.
5. Nasadte zpět bílý filtr.



4.4 Spotřební díly - opraveno dle opravného listu!

objednací číslo	název dílu
380 405	sklo plošiny 96x 96mm (pro TM- 505/ 505R)
510 408	sklo plošiny 150x 92mm (pro TM- 510/ 510R)
512 555	vinylový kryt
383 038	osvitová lampa (24V)
512 514	pojistka (0.5A)
380240	pružná podložka (pro TM- 505/ 505R)



5 Vyhledávání a odstraňování závad

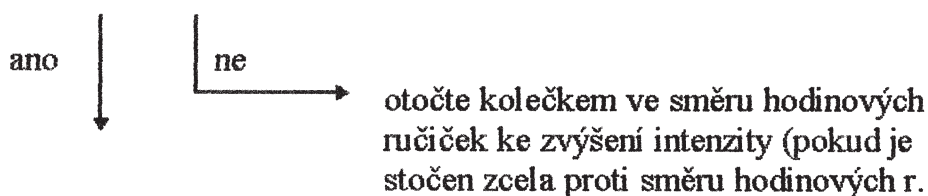
Pokud nastane problém, určete a odstraňte ho pomocí následujících pokynů.

(1) Nesvíí žárovka pro přímý osvit

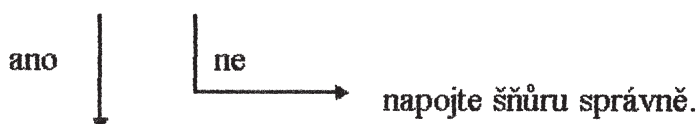
Zkontrolujte 1: je přepínač volby osvitů nastaven na přímý osvit?



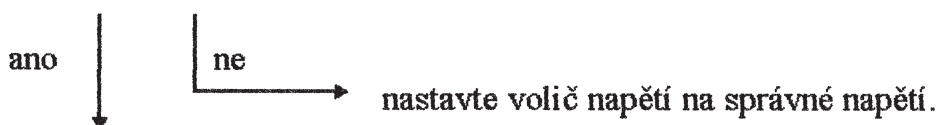
Zkontrolujte 2: je správně nastaven regulační knoflík osvětlení?



Zkontrolujte 3: Je správně napojena napájecí šňůra?



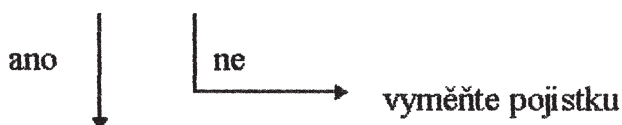
Zkontrolujte 4: Je volič napětí nastaven na správné napětí?



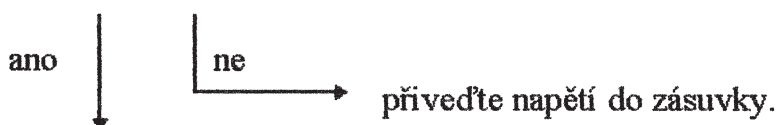
Zkontrolujte 5: Není žárovka spálená?



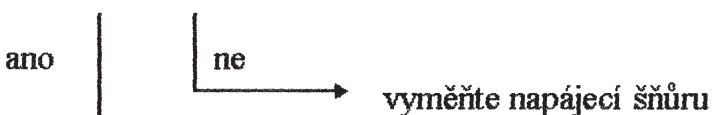
Zkontrolujte 6: Není spálená pojistka?



Zkontrolujte 7: Je napětí na přívodu ze zásuvky?



Zkontrolujte 8: Je napětí na vstupu do hlavní jednotky (na zástrčce)?



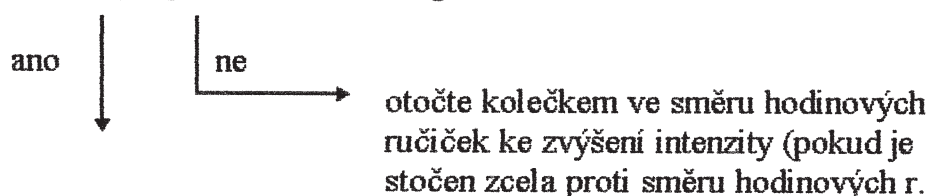
Kontaktujte firmu Mitutoyo

(2) Nesvítí žárovka pro nepřímý osvit.

Zkontrolujte 1: je přepínač volby osvitu nastaven na nepřímý osvit?



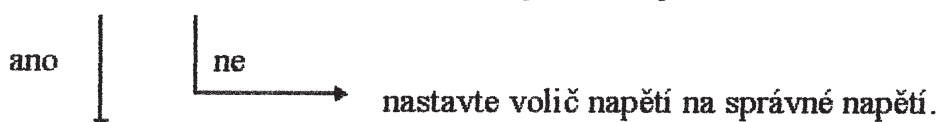
Zkontrolujte 2: je správně nastaven regulační knoflík osvětlení?



Zkontrolujte 3: Je správně napojena napájecí šňůra?



Zkontrolujte 4: Je volič napětí nastaven na správné napětí?



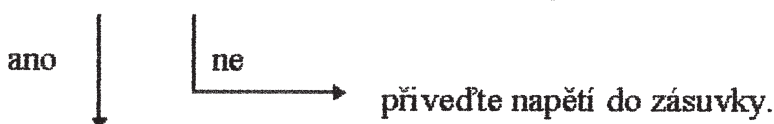
Zkontrolujte 5: Je spálená žárovka?



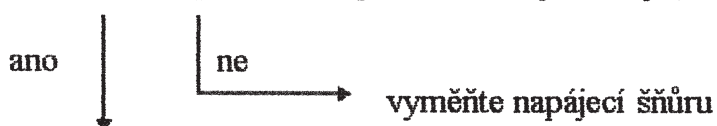
Zkontrolujte 6: Je spálená pojistka?



Zkontrolujte 7: Je napětí na přívodu ze zásuvky?



Zkontrolujte 8: Je napětí na vstupu do hlavní jednotky (na zástrčce)?

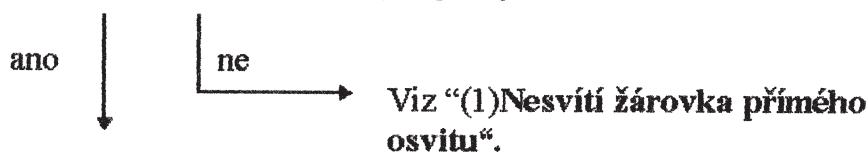


Kontaktujte firmu Mitutoyo



(3) Nelze seřídít intenzitu světla přímého osvitu (pokud je volicí přepínač osvitu nastaven na přímý osvit).

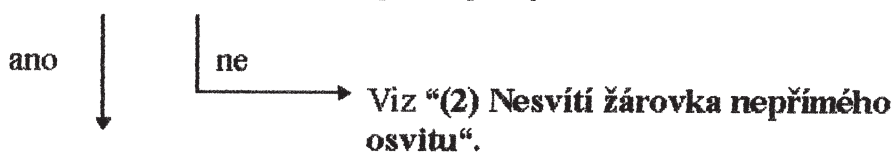
Zkontrolujte: Je spálená žárovka pro přímý osvit?



Kontaktujte firmu Mitutoyo

(4) Nelze seřídít intenzitu světla nepřímého osvitu (pokud je volicí přepínač osvitu nastaven na nepřímý osvit).

Zkontrolujte: Je spálená žárovka pro nepřímý osvit?



Kontaktujte firmu Mitutoyo

(5) Optická trubice se neposunuje nahoru a dolů správně.

Pokud nastává nepřírozeně volný pohyb, vůle, nerovnost nebo se při posunu ozývá nepřírozený hluk, kontaktujte Mitutoyo. Pokud by tomu tak bylo, nepokračujte v posuvu optickou trubicí nebo ji rozeberte.

(6) Úhlové kolečko se správně neotáčí.)

Pokud nastává nepřírozeně volný pohyb, vůle, nerovnost nebo se při otáčení úhlovým kolečkem ozývá nepřírozený hluk, kontaktujte Mitutoyo. Pokud by tomu tak bylo, nepokračujte v otáčení úhlovým kolečkem nebo jej rozeberte.

(7) Plošina XY se nesprávně posunuje.

Pokud nastává nepřírozeně volný pohyb, vůle, nerovnost nebo se při posuvu plošinou XY ozývá nepřírozený hluk, kontaktujte Mitutoyo. Pokud by tomu tak bylo, nepokračujte v posuvu plošinou XY nebo ji rozeberte. Pokud došlo ke zhoršení přesnosti posuvu, zjistěte, zda je závada v plošině nebo v mikrometrické hlavici a kontaktujte Mitutoyo.

(8) V zorném poli jsou stíny.

Zkontrolujte:

- Překážka mezi žárovkou přímého osvitu a objektivem.
- Znečištěná optická síť
- Znečištěný objektiv nebo okulár

pokud nelze problém odstranit, kontaktujte Mitutoyo.

(9) V oblasti zorného pole je nízke rozlíšenie.

Zkontrolujte:

- Špatně zaostřeno (v důsledku stupňovitého obrobku).
- Obrobek znečištěn olejem.
- Nesprávně instalovaný objektiv nebo okulár.
- Znečištěn nebo poškozen (např. poškrábáním) objektiv nebo okulár.
- Znečištěna nebo poškozena (poškrábáním) optická síť.

Pokud nelze problém odstranit, kontaktujte Mitutoyo.

6 Technická data

(1) Optická trubice

- Optická osa: 30° sklon od svislé osy
- Dodávaná optická síť s nitkovým křížem
- Nastavitelný dioptr
- Úhlové kolečko: stupňování 1°
rotační úhel 360°
čtecí úhel 6' (nonius)
nastavitelná nulová poloha nonia

(2) Okulár

- Zvětšení: 15x
- polní číslo: 13

(3) Objektiv

- Zvětšení: 2x
- Pracovní vzdálenost: 67mm (2,63")

(4) Plošina XY - opraveno podle opravného listu!

objednací číslo	176- 811/ 176- 801 (806)	176- 812/ 176- 802 (807)
Model	TM- 505/ 505R	TM- 510/ 510R
Rozměry	152 x 152mm (6" x 6")	240 x 152mm (9,4" x 6")
Velikost skla plošiny	96 x 96mm (3,8" x 3,8 ")	150 x 92mm (5,9" x 3,6")
Rozsah posuvu (při použití s blokem šablon)	50 x 50mm (2" x 2")	100 x 50mm (4" x 2")
Maximální výška obrobku	115mm (4,5")	107mm (4,2")
Maximální hmotnost obrobku	5 kg (11 lbs)	5 kg (11 lbs)

(5) Přímý osvit

- Zdroj světla: 24V, 2W (speciální žárovka)
- Plynule nastavitelná intenzita osvitu
- Zelený filtr z příslušenství

(6) Nepřímý osvit

- Zdroj světla: 24V, 2W (speciální žárovka)
- Plynule nastavitelná intenzita osvitu

(7) Rozměry hlavní jednotky (bez mikrometrické hlavičky)

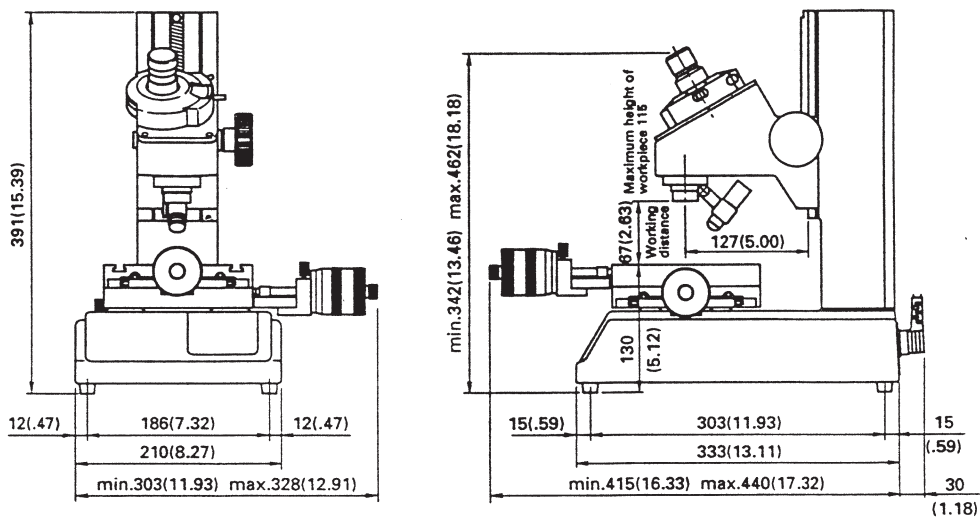
- Š x H x V: 210 x 333 x 391mm (8,2" x 13,1" x 15,4")

(8) Hmotnost

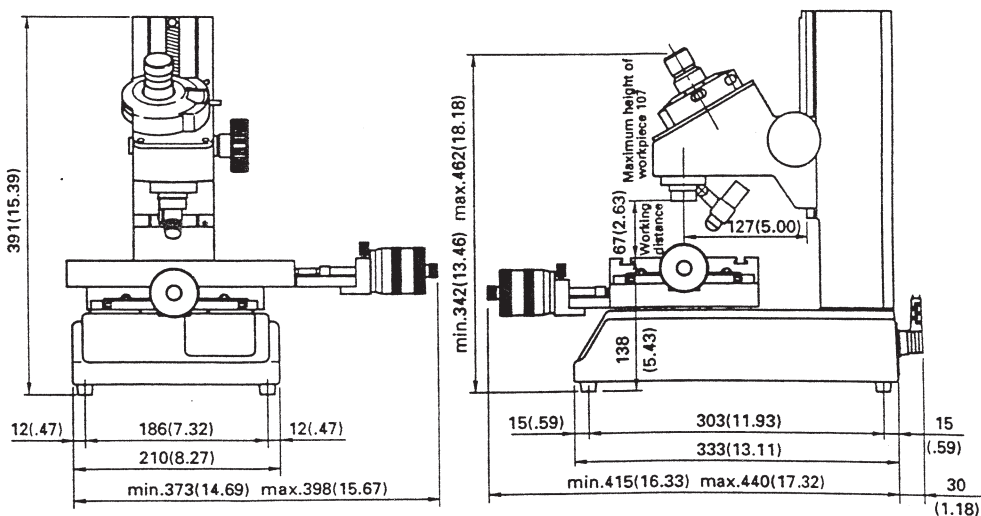
TM- 505:	13,5kg (29,7 lbs)
TM- 505R:	14,0kg (30,8 lbs)
TM- 510:	14,5kg (31,9 lbs)
TM- 510R:	15,0kg (33,0 lbs)

(9) Vnější pohled na jednotku: mm (inch = palce)

TM- 505/ 505R



TM-510/510R

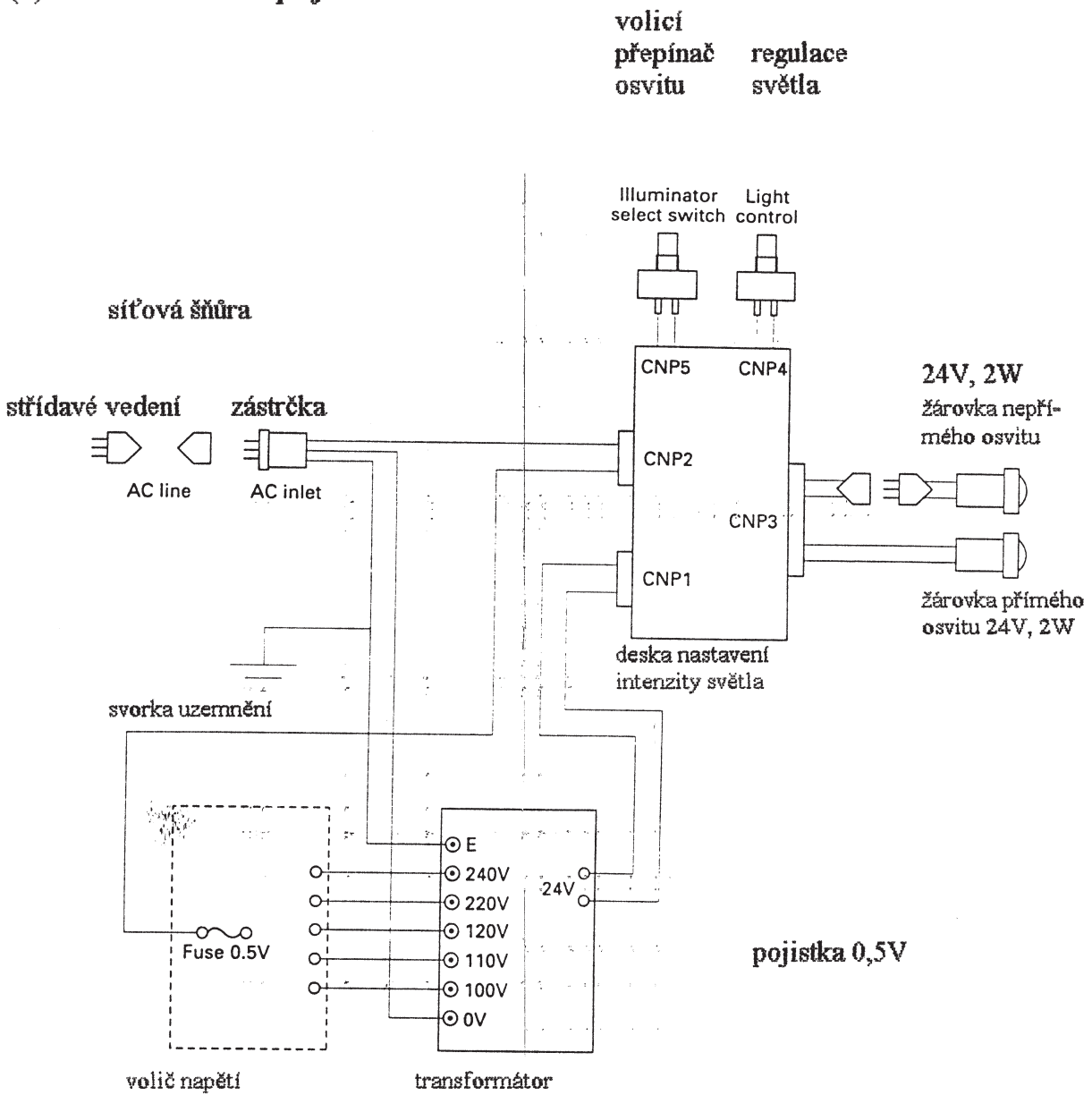


objednací číslo	název - použijte k obrázku na straně 40!
176- 105	Otočný upínací držák (pro TM- 505/ 505R)
172- 197	Otočný upínací držák (pro TM- 510/ 510R)
176- 106	Rotační stůl (pro TM- 505/ 505R)
172- 196	Rotační stůl (pro TM- 510/ 510R)
176- 107	Držák se svorkou
172- 378	V- blok se svorkou
176- 203	Dvojitá žárovka pro jednotku nepřímého osvětlení
176- 204	Připojení výškového měření
176- 115	Okulár 10x
176- 117	Okulár 20x
176- 137	Objektiv 10x
176- 139	Objektiv 5x
176- 109	Optická síť (šablona) závit metrických šroubů p= 0.25 až 1.0
176- 110	Optická síť (šablona) závit metrických šroubů p= 1.25 až 2.0
176- 111	Optická síť (šablona) soustředné kroužky \varnothing 0,05 až \varnothing 4,00mm
176- 112	Optická síť (šablona) evolventa ozubení m0,1 až 1,0, úhel záběru 20°, referenční ozubení
176- 113	Optická síť (šablona) 55° šikmá linie
176- 114	Optická síť (šablona) 60° šikmá linie
176- 120	Optická síť (šablona) Whitworthův závit šroubu (palec) 60- 26TPI
176- 121	Optická síť (šablona) Whitworthův závit šroubu (palec) 24- 18TPI
176- 122	Optická síť (šablona) Whitworthův závit šroubu (palec) 16- 11TPI
176- 123	Optická síť (šablona) unifikovaný závit šroubu 80- 28TPI
176- 124	Optická síť (šablona) unifikovaný závit šroubu 24- 14TPI
176- 125	Optická síť (šablona) unifikovaný závit šroubu 13- 10TPI
176- 127	Optická síť (šablona) unifikovaný závit šroubu (palec) NF80- 28TPI
176- 128	Optická síť (šablona) unifikovaný závit šroubu (palec) NF24- 14TPI
990561	Svorka desky (pro plošinu XY)
179- 129	Optická síť (šablona) unifikovaný závit šroubu (palec) NF13- 10TPI
176- 130	Optická síť (šablona) evolventa ozubení m0,1 až 1,0, úhel záběru 14" 30', referenční ozubení
176- 135	Optická síť (šablona) soustředné kroužky \varnothing 0,10 rozteč, maximální průměr \varnothing 200"
176- 140	Optická síť (šablona) metrický závit šroubů ISO p= 0,075 až 0,7
176- 141	Optická síť (šablona) metrický závit šroubů ISO p= 0,75 až 2,0
176- 142	Optická síť (šablona) unifikovaný závit šroubů ISO 80- 28TPI
176- 143	Optická síť (šablona) unifikovaný závit šroubů ISO 24- 14TPI
176- 144	Optická síť (šablona) unifikovaný závit šroubů ISO 13- 10TPI
	Doplnění pro obrázek na straně 40
152- 401, 152- 402	Mikrometrická hlavice s možností nastavení na nulu
164- 161	Mikrometrická hlavice Digimatic (typu LCD)
164- 762- 5	Počítadlo ARC- 1701W

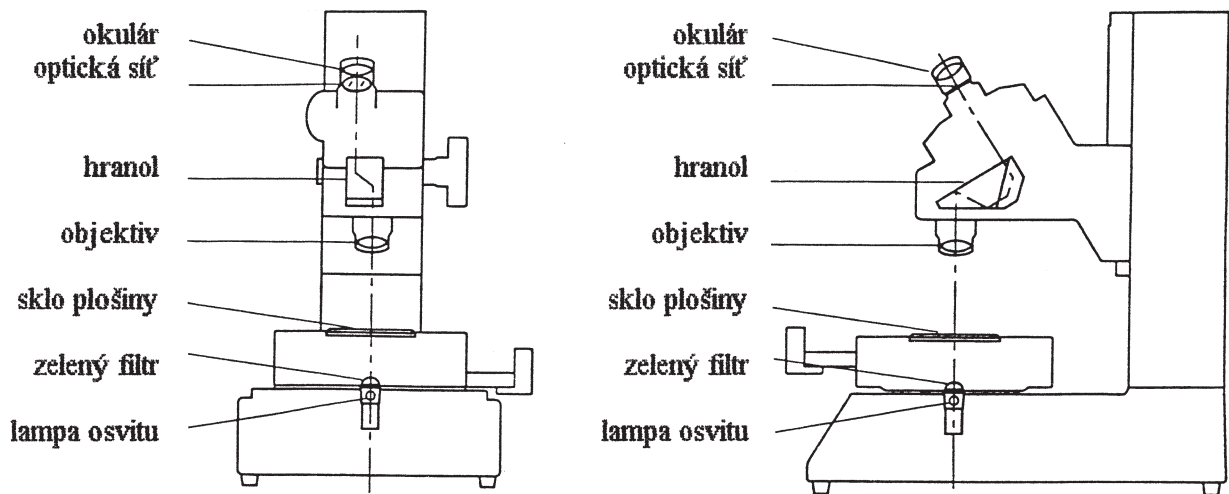
objednací číslo	název - použijte k obrázku na straně 40!
164- 122	Mikrometrická hlavice Digimatic (číslíkového typu)
264- 135	Micropak 5

8 Referenční schémata

(1) Schéma zapojení



(2) Schematické znázornění hlavních komponentů



(3) Schéma konfigurace systému - díly viz tabulka na straně 37

